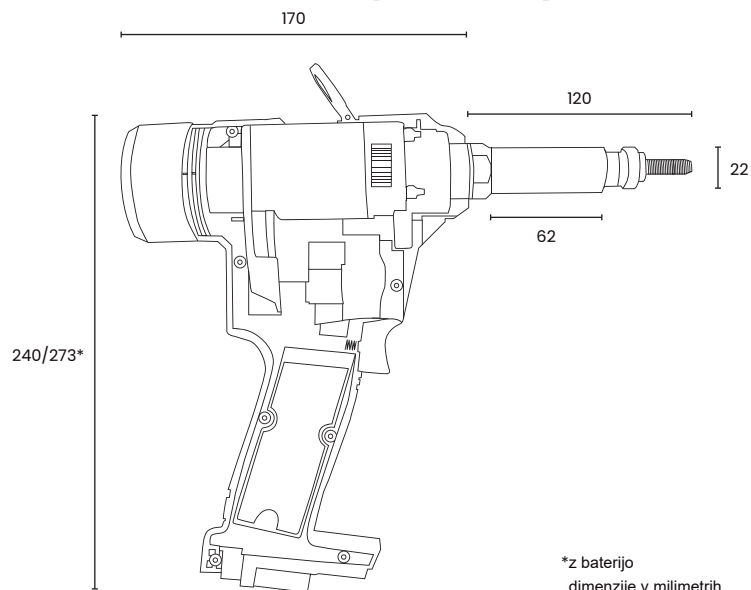


# Baterijski kovičnik za slepe matice N12XL

- M3 – M12 [VKLUČNO INOX MATICE]
- SILA KOVIČENJA 25.000 N
- 10.0 mm ELEKTRONSKA NASTAVITEV [0.1 mm korak]
- SISTEM HITRE ZAMENJAVE NAVOJNIH TRNOV
- DIGITALNI DISPLAY [HOD, ŠTEVEC & SERVIS]
- GUMB ZA ZASILNO ODVIJANJE
- ERGONOMSKA OBLIKA IN GUMIRAN ROČAJ
- MOTOR BREZ KRTAČK
- 2X LITIJEVA BATERIJA 20V/2.0AH Z INDIKATORJEM NAPOLNJENOSTI
- HITRI POLNILNIK 100-240V/50-60HZ
- TEŽA ORODJA 2.1 KG [Z BATERIJO]



# N12XL

Standardna oprema



→ Ključ

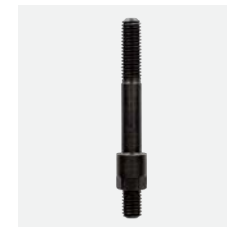


→ navojni trn + ustnik  
M4 - M12

## Dodatki



→ komplet za  
kovične vijake  
M4 - M8



→ podaljšan  
navojni trn  
za  
razcepne  
matice  
M5 - M10

## Opcijsko



→ ustnik + navojni trn  
M3

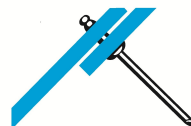


→ podaljšan navojni  
trn in ustnik za  
težko dostopna  
mesta kovičenja

Koda	Nastavki / Opcije
<b>N12XL - Nastavki za razcepne matice</b>	
0504QN305E12	Q-N12XL Navojni trn M5 podaljšan 12 mm ( razcepna matica )
0504QN306E12	Q-N12XL Navojni trn M6 podaljšan 12 mm ( razcepna matica )
0504QN308E12	Q-N12XL Navojni trn M8 podaljšan 12 mm ( razcepna matica )
0504QN310E12	Q-N12XL Navojni trn M10 podaljšan 12 mm ( razcepna matica )
<b>N12XL - Nastavki za kovične vijake</b>	
0504QN384	Q-N12XL adapter in ustnik M4
0504QN385	Q-N12XL adapter in ustnik M5
0504QN386	Q-N12XL adapter in ustnik M6
0504QN388	Q-N12XL adapter in ustnik M8
<b>N12XL - Podaljšani navojni trni in ustniki</b>	
0504QN394E145	Q-N12XL podaljšan navojni trn in ustnik M4 kpl. L = 145mm - Ø 8.5
0504QN395E145	Q-N12XL podaljšan navojni trn in ustnik M5 kpl. L =145mm - Ø 8.5
0504QN396E145	Q-N12XL podaljšan navojni trn in ustnik M6 kpl. L = 145mm - Ø 13
0504QN398E145	Q-N12XL podaljšan navojni trn in ustnik M8 kpl. L =145mm - Ø 15

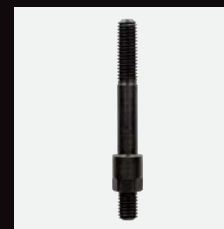
PNEVMOTEX d.o.o.  
PE Špruha 19  
1236 Trzin  
Slovenija

01 5684 272  
info@pnevmotex.si  
www.zakovice.si



**PNEVMOTEX**  
Gorjančeva 17a, Ljubljana

## Dodatki



→ Podaljšan navojni trn 12 mm za razcepne matice

## Opcijsko



→ Q-Bolt Nut



→ podaljšan navojni trn in ustnik za težko dostopna mesta kovičenja